



广州市臻艺电子科技有限公司
GUANGZHOU ZHENYI ELECTRONIC TECHNOLOGY CO., LTD
地址：广州市番禺区兴业大道东七横路2号3层
电话：020-23334321
邮箱：l@163.com
网址：www.tc-acoustics.com



广州市臻艺电子科技有限公司
GUANGZHOU ZHENYI ELECTRONIC TECHNOLOGY CO., LTD

匠心

工匠精神

Classic has the same behavior with time, grade has the same behavior with time and pattern has the same behavior with time. the noble quality is showed finely.

广州市臻艺电子科技有限公司是一家集研发、生产制造、销售、大型演出制作及工程设施安装等专业服务于一体的专业音频、智能化视听产品及整体解决方案供应商企业。

TC音响自成立以来，一直秉承“诚信、专业、服务”的宗旨，贯彻“专业源自敬业 服务成就品质”的服务理念。认真的钻研和踏实的发展。

一直以最完美的音乐表现和声音效果为准则，拥有专业的研发团队，设计出最极致的音乐扩声风格，为广大的客户提供最完美的体验。

TC品牌音箱采用多项先进的音箱技术和单元技术，所有箱体和号角均利用先进的物理学原理和计算机技术进行设计，扬声器单元为顶级定制。

Guangzhou zhenyi electronic technology co., LTD. Is a comprehensive professional company integrating sales, large-scale production and installation of engineering facilities.

Since its establishment, TC has been adhering to the tenet of "integrity, professionalism and service" and implementing the service concept of "professional service achievement quality". Serious research and solid development.

With the best performance of music and sound effects, we have a professional r&d team, designed the most extreme music sound, and provide the most perfect experience for our customers.

TC brand speaker USES a number of advanced technology and sound box unit technology, all body and horn using advanced physics and computer technology to design, top speaker unit for customization.





应用领域
APPLICATION AREA

文化体育

剧场剧院、体育场馆、流动演出、教堂、广播电视、文化下乡等。

政府企业

企业公司、政府部门、医疗卫生、会议报告等。

商业娱乐

商业中心、主题公园、酒吧餐厅、KTV俱乐部等。

交通枢纽

机场、火车站、汽车站等。

教育系统

学校、培训机构等。

展览展示

博物馆、会展中心、博览中心、指挥中心等。

VTS系列-线性阵列式扬声器



产品特点/应用场景

- ▶ VTS系列紧凑型线声源阵列式扬声器是为满足中、高端市场需求而量身打造设计的线声源系统产品。VTS全系列采用量身定制的高效钕磁单元，搭配全新设计的波导系统。箱体经过计算机模拟设计开发。能更好的适用于各种不同的应用场所。
- ▶ VTS主要应用于中小型剧院、剧场、体育馆、会展中心、多功能厅、宴会厅、音乐厅、推广会、主题晚会、博物馆、高级娱乐及演艺场所的固定安装和流动演出等。



VTS-206



VTS-208



VTS-210



VTS-15SUB



VTS-18SUB



VTS-215

技术参数

型 号:	VTS-206	VTS-208	VTS-210
扬声器:	双6.5"无源二分频三单元线性阵列扬声器	双8"无源二分频三单元线性阵列扬声器	双10"无源二分频三单元线性阵列扬声器
单元配置:	2×6.5"钕磁低音单元, 1.73"钕磁高音驱动器	2×8"钕磁低音单元, 1.73"钕磁高音驱动器	2×10"钕磁低音单元, 3"钕磁高音驱动器
频率响应:	60Hz-20kHz (±3dB)	55Hz-20kHz (±3dB)	55Hz-20kHz (±3dB)
额定功率:	450W (AES)	550W (AES)	LF 600W, HF 100W (AES)
灵敏度:	HF105dB LF100dB (1W/1M)	HF108dB LF103dB (Continuous)	LF 103dB, HF 110dB (Continuous)
最大声压级:	115dB (Continuous)	120dB (1W/1M)	130dB (Continuous)
标准阻抗:	16Ω	16Ω	LF 16Ω, HF 16Ω
辐射角度:	90° (H) × 7° (V)	90° (H) × 7° (V)	90° (H) × 10° (V)
接线方式:	2×Neutrik Speakon NL4	2×Neutrik Speakon NL4	2×Neutrik Speakon NL4
外观颜色:	耐磨环保水性漆	耐磨环保水性漆	耐磨环保水性漆
尺寸(mm):	500×195×330 (W×H×D)	600×250×420 (W×H×D)	700×395×450 (W×H×D)
净重(kg):	13	20	29

技术参数

型 号:	VTS-15SUB	VTS-18SUB	VTS-215SUB
扬声器:	单15"无源低频扬声器	单18"无源低频扬声器	双15"无源次低频扬声器
单元配置:	1×15"低音单元	1×18"低音单元	2×15"钕磁低音单元
频率响应:	40Hz-150Hz (±3dB)	40Hz-150Hz (±3dB)	40Hz-300Hz (±3dB)
额定功率:	600W (AES)	700W (AES)	1200W (AES)
灵敏度:	99dB (1W/1M)	98dB (1W/1M)	101dB (1W/1M)
最大声压级:	120dB (Continuous)	125dB (Continuous)	131dB (Continuous)
标准阻抗:	8Ω	8Ω	4Ω
接线方式:	2×Neutrik Speakon NL4	2×Neutrik Speakon NL4	2×Neutrik Speakon NL4
外观颜色:	耐磨环保水性漆	耐磨环保水性漆	耐磨环保水性漆
尺寸(mm):	500×460×560 (W×H×D)	600×510×615 (W×H×D)	700×490×670 (W×H×D)
净重(kg):	31	37	44

AT系列- 紧凑型高效线性阵列扬声器

多样的搭配组合



产品特点/应用场景

- ▶ AT-8线阵列采用紧凑的二分频箱体设计，采用定制钹磁喇叭单元，一个8寸的钹磁低音单元和两个1.74寸钹磁高频压缩驱动器。精密的设计充分利用了8寸低频单元的能量，增强中低频声音。这样的设计应用在由2只AT-8组合成垂直线阵列可以增加中频的效率，而且能够有效改善频响特性。同时利用量身定制的等路径平面声波导向管提供干滑的高频效果，保持较宽的覆盖角度和固有的声学对称特性。
- ▶ AT-15SUB是一款采用单15寸高效能的超低频线阵音箱系统，可配置AT-8线阵系列音箱组合使用。AT-15SUB箱体采用18MM多层高密度桦木夹板，外箱体采用耐磨聚脲喷漆，金属棚格钢网内贴透声防尘声海绵。箱体防尘、防潮设计，以确保在灰尘、烟雾、潮湿环境下能稳定工作。AT-8+AT-15SUB组合适用于中小型剧院、剧场、体育馆、会展中心、多功能厅、宴会厅、音乐厅、推广会、主题晚会、博物馆、高级娱乐场所及演艺场所的固定安装和流动演出等。

技术参数

型 号:	AT-8
扬 声 器:	单8"无源二分频三单元线性阵列扬声器
单元配置:	1×8"钹磁低音单元, 2×1.74"钹磁高音单元
频率响应:	60Hz-20kHz (±3dB)
灵敏度 (1W/1m) :	103dB
最大声压级 (Continuous) :	128dB
标称阻抗:	8Ω
额定功率:	300W (AES) , 1200W (PEAK)
连接插座:	2×Neutrik Speakon NL4
覆盖角度 (H×V) :	80°×10°
吊挂方式:	4组吊挂, 角度可调
颜色:	黑色, 木质, 聚料
尺寸(mm):	475×250×335 (W×H×D)
重量(kg):	12.6



AT-8

型 号:	AT-15SUB
扬 声 器:	单15"无源超低频线性阵列扬声器
单元配置:	1×15"低音单元, 3"音圈
频率响应:	45Hz-150Hz (±3dB)
灵敏度 (1W/1m) :	98dB
最大声压级 (Continuous) :	126dB
标称阻抗:	8Ω
额定功率:	600W (AES) , 2400W (PEAK)
连接插座:	2×Neutrik Speakon NL4
颜色:	黑色, 木质, 聚料
尺寸(mm):	475×552×590 (W×H×D)
重量(kg):	37



AT-15SUB



AT系列- 紧凑型高效线性阵列扬声器

产品特点/应用场景

▶ AT-10线阵列采用紧凑的二分频箱体设计，采用定制钹磁喇叭单元，一个10寸的钹磁低音单元一个3寸钹磁高频压缩驱动器。精密的设计充分利用了10寸低频单元的能量，增强中低频声音。这样的设计应用在由2只AT-10 组合成垂直线阵列可以增加中频的效率，而且能够有效改善频响特性。同时利用量身定制的等路径平面声波导管提供干滑的高频效果，保持较宽的覆盖角度和固有的声学对称特性。

▶ AT-18SUB是一款单18寸高效能的超低频线阵音箱系统，可配置AT-10线阵系列音箱组合使用。AT-18SUB箱体采用18MM多层高密度桦木夹板，外箱体采用耐磨环保水性漆，金属栅格钢网,内贴透声防尘声海绵。箱体防尘、防潮设计，以确保在灰尘、烟雾、潮湿环境下能稳定工作。AT-10+AT-18SUB组合适用于中小型剧院、剧场、体育馆、会展中心、多功能厅、宴会厅、音乐厅、推广会、主题晚会、博物馆、高级娱乐场所及演艺场所的固定安装和流动演出等。

技术参数

型 号:	AT-10
扬 声 器:	单10"无源二分频两单元线性阵列扬声器
单元配置:	1×10"钹磁低音单元, 1×3"钹磁高音单元
频率响应:	60Hz-20kHz (±3dB)
灵敏度 (1W/1m) :	110dB
最大声压级 (Continuous) :	142dB
标称阻抗:	8Ω
额定功率:	450W (AES) , 1800W (PEAK)
连接插座:	2×Neutrik Speakon NL4
覆盖角度 (H×V) :	80°×10°
吊挂方式:	4组吊挂, 角度可调
颜色:	黑色, 木质, 聚料
尺寸(mm):	555×280×380 (W×H×D)
重量(kg):	18.4

型 号:	AT-18SUB
扬 声 器:	单18"无源超低频线性阵列扬声器
单元配置:	1×18"钹磁低音单元, 4"音圈
频率响应:	30Hz-150Hz (±3dB)
灵敏度 (1W/1m) :	98dB
最大声压级 (Continuous) :	127dB
标称阻抗:	8Ω
额定功率:	700W (AES) , 2800W (PEAK)
连接插座:	2×Neutrik Speakon NL4
颜色:	黑色, 木质, 聚料
尺寸(mm):	555×780×800 (W×H×D)
重量(kg):	42



AT-10



AT-18SUB



AT系列- 紧凑型高效线性阵列扬声器

产品特点/应用场景

- ▶ AT-12线阵列采用紧凑的二分频箱体设计，采用定制钹磁喇叭单元，一个12寸的钹磁低音单元一个3寸钹磁高频压缩驱动器。精密的设计充分利用了12寸低频单元的能量，增强中低频声音。这样的设计应用在由2只AT-12 组合成垂直线阵列可以增加中频的效率，而且能够有效改善频响特性。同时利用量身定制的等路径平面声波导向管提供干滑的高频效果，保持较宽的覆盖角度和固有的声学对称特性。
- ▶ AT-21SUB是一款采用单21” 高效能的超低频线阵音箱系统，可配置AT-12线阵系列音箱组合使用。AT-21SUB箱体采用18MM多层高密度桦木夹板，外箱体采用耐磨环保水性漆，金属栅格钢网内贴透声防尘声海绵。箱体防尘、防潮设计，以确保在灰尘、烟雾、潮湿环境下能稳定工作。AT-12+AT-21SUB组合适用于中小型剧院、剧场、体育馆、会展中心、多功能厅、宴会厅、音乐厅、推广会、主题晚会、博物馆、高级娱乐场所及演艺场所的固定安装和流动演出等。

技术参数

型 号:	AT-12
扬 声 器:	单12"无源二分频两单元线性阵列扬声器
单元配置:	1×12"钹磁低音单元, 1×3"钹磁高音单元
频率响应:	50Hz-20kHz (±3dB)
灵敏度 (1W/1m) :	113dB
最大声压级 (Continuous) :	143dB
标称阻抗:	8Ω
额定功率:	600W (AES) , 2400W (PEAK)
连接插座:	2×Neutrik Speakon NL4
覆盖角度 (H×V) :	80°×10°
吊挂方式:	4组吊挂, 角度可调
颜色:	黑色, 木质, 聚料
尺寸(mm):	625×350×420 (W×H×D)
重量(kg):	23.2



AT-12

型 号:	AT-21SUB
扬 声 器:	单21"无源超低频线性阵列扬声器
单元配置:	1×21"钹磁低音单元, 5"音圈
频率响应:	30Hz-150Hz (±3dB)
灵敏度 (1W/1m) :	98dB
最大声压级 (Continuous) :	130dB
标称阻抗:	8Ω
额定功率:	1500W (AES) , 6000W (PEAK)
连接插座:	2×Neutrik Speakon NL4
颜色:	黑色, 木质, 聚料
尺寸(mm):	625×705×690 (W×H×D)
重量(kg):	52



AT-21SUB



FLA系列- 便携式无源线阵套装

产品特点/应用场景

▶ 紧凑型FLA-280线性阵列音箱设计用于组成垂直阵列。采用无源两分频设计，有两个8"驱动单元成偶极辐射安排，中央安装有一个3"带波变器的压缩式驱动单元。精妙的号筒几何外形，配合先进的低音反射式端口设计，提供全频程的超重低频输出能力。其机械与声学设计可确保组成多达二十四只音箱的垂直阵列，垂直倾角可以以1°的精度在0°到14°之间调整。该音箱可与FLA-118音箱组合构成垂直阵列。音箱箱体采用防水胶合板和防撞漆，同时有露天防护型可供选择。箱体前面板采用坚固的金属网保护，并衬有透声泡沫，箱体配有三点吊装装置。

▶ FLA主要应用于酒吧、体育馆、会展中心、多功能厅、宴会厅、主题晚会、博物馆、高级娱乐及演艺场所的固定安装和流动演出等。

技术参数

型 号:	FLA-280
扬 声 器:	双8"无源二分频三单元线性阵列扬声器
单元配置:	2×8"钕磁低音单元, 1×3"钕磁高音单元
频率响应:	60Hz-18kHz (±3dB)
灵敏度 (1W/1m) :	105dB
最大声压级 (Continuous) :	139dB
标称阻抗:	8Ω
额定功率:	400W (AES) , 1600W (PEAK)
连接插座:	2×Neutrik Speakon NL4
覆盖角度 (H×V) :	80°×14°
吊挂方式:	3组吊挂, 角度可调
颜色:	黑色, 木质, 聚料
尺寸(mm):	630×257×375 (W×H×D)
重量(kg):	20.5



FLA-280

型 号:	FLA-118
扬 声 器:	单18"无源心形次低频矩阵扬声器
单元配置:	1×18"钕磁低音单元, 1×12"钕磁低音单元
频率响应:	40Hz-125Hz (±3dB)
灵敏度 (1W/1m) :	99dB
最大声压级 (Continuous) :	134dB
标称阻抗:	8Ω
额定功率:	600W (AES) , 2400W (PEAK)
连接插座:	2×Neutrik Speakon NL4
颜色:	黑色, 木质, 聚料
尺寸(mm):	630×500×700(W×H×D)
重量(kg):	52



FLA-118

FLA系列- 便携式无源线阵套装

产品特点/应用场景

- ▶ FLA-220音箱采用无源三分频设计，内置2个10"低频驱动单元，1个带号角的8"中频驱动单元，以及2个安装在专用波导装置上的2.5"高频压缩驱动单元（2.5"音圈）。由于钕磁钢低频单元与同轴结构的中频单元和高频单元组成对称的偶极排列，通过交叉耦合设计使相邻频段实现平滑叠加。机械和声学设计使FLA-220可组成音箱数量多达24只的垂直线阵列吊挂。垂直倾角可以以1°的精度在0°到14°之间调整。FLA-220也可搭配多只FLA-18音箱组成系统。
- ▶ FLA-220箱体选用航海木质夹板制造，表面采用抗撞漆和露天防护漆处理。音箱的前面板采用坚硬的金属网罩作保护，网罩后附有透声泡沫塑料。箱体后方底部配有两个嵌入式把手。
- ▶ FLA主要应用于酒吧、体育馆、会展中心、多功能厅、宴会厅、主题晚会、博物馆、高级娱乐及演艺场所的固定安装和流动演出等。

技术参数

型号:	FLA-220
扬声器:	双10"无源三分频五单元线性阵列扬声器
单元配置:	2×10"钕磁低音单元, 1×8"钕磁中音单元, 2×2.5"钕磁高音单元
频率响应:	60Hz-18kHz (±3dB)
灵敏度 (1W/1m) :	107dB
最大声压级 (Continuous) :	139dB
标称阻抗:	8Ω
额定功率:	500W (AES) , 2000W (PEAK)
连接插座:	2×Neutrik Speakon NL4
覆盖角度 (H×V) :	80°×14°
吊挂方式:	3组吊挂, 角度可调
颜色:	黑色, 木质, 聚料
尺寸(mm):	700×310×460 (W×H×D)
重量(kg):	34



FLA-220

型号:	FLA-18
扬声器:	单18"无源心形次低频矩阵扬声器
单元配置:	1×18"钕磁低音单元, 1×12"钕磁低音单元
频率响应:	37Hz-115Hz (±3dB)
灵敏度 (1W/1m) :	99dB
最大声压级 (Continuous) :	133dB
标称阻抗:	8Ω
额定功率:	800W (AES) , 3200W (PEAK)
连接插座:	2×Neutrik Speakon NL4
颜色:	黑色, 木质, 聚料
尺寸(mm):	700×606×830(W×H×D)
重量(kg):	64



FLA-18

FLA系列- 便携式无源线阵

产品特点/应用场景

- ▶ FLA-212采用三分频设计，2个12"低频驱动单元，1个10"中频驱动单元和2个3"高频压缩驱动单元以及3"波导管。机械部件和声学设计使FLA-212成垂直柱型吊挂，吊挂数量达到24只之多，垂直倾角可以以1°的精度在0°到7°之间调整。柱面波在垂直平面上形成一致性很好的耦合。FLA-212可以独立组成线性阵列系统。FLA-212音箱使用了航海胶合板、撞漆以及露天防护漆。扬声器前面板采用刚硬的金属网作保护，侧面板和后面板融合了四个把手，后面板配有两个EP5或NL8并行接口。
- ▶ FLA主要应用于酒吧、体育馆、会展中心、多功能厅、宴会厅、主题晚会、博物馆、高级娱乐及演艺场所的固定安装和流动演出等。

技术参数

型 号:	FLA-212
扬 声 器:	双12"无源三分频五单元线性阵列扬声器
单元配置:	2×12"钹磁低音单元, 1×10"钹磁中音单元, 2×3"钹磁高音单元
频率响应:	48Hz-17kHz (±3dB)
灵敏度 (1W/1m) :	109dB
最大声压级 (Continuous) :	145dB
标称阻抗:	LF 8Ω, MHF 8Ω
额定功率:	LF 500W (AES) , 2000W (PEAK) ,MHF 200W (AES) , 800W
连接插座:	2×Neutrik Speakon NL4
覆盖角度 (H×V) :	80°×7°
吊挂方式:	3组吊挂, 角度可调
颜色:	黑色, 木质, 聚料
尺寸(mm):	1100×360×570 (W×H×D)
重量(kg):	60



FLA-212

FLA系列- 超低频线性阵列扬声器

产品特点/应用场景

- ▶ FLA-28SUB是一款高性能超低频音箱，专门用于地面堆叠使用，采用带通号角箱体设计，内置两个长行程18"驱动单元。FLA-28SUB具有较高声压级和扩展频率响应，是所有大型扩声应用的理想选择。使用三个或任意三的倍数个FLA-28SUB超低频音箱时，它们可以放置在一个心形超低频音箱阵列中，在较低频率条件下实现令人印象深刻的指向性控制，显著减少向后方辐射的能量。该音箱箱体由船用胶合板制成，并设置防撞漆面。音箱箱体正面由刚性金属网罩保护，网罩由透声泡沫支承。FLA-28SUB侧板包含四个把手，同时，后部装有四个滚轮（选配）。外壳设有两个垫条，用于保护底板免受刮伤。每个FLA-28SUB箱体设置两个具有相应形状的凹部结构，用于承接这些垫条，防止堆叠时箱体发生移动。

技术参数

型 号:	FLA-28sub
扬 声 器:	双18"无源远投型超低频线性阵列扬声器
单元配置:	2×18"钹磁低音单元, 4"音圈
频率响应:	32Hz-90Hz (±3dB)
灵敏度 (1W/1m) :	125dB
最大声压级 (Continuous) :	145dB
标称阻抗:	4Ω
额定功率:	2400W (AES) , 9600W (PEAK)
连接插座:	2×Neutrik Speakon NL4
音箱布置:	直射/心形
颜色:	黑色, 木质, 环保水性漆
尺寸(mm):	1160×585×920 (W×H×D)
重量(kg):	106



FLA-28SUB

M系列- 监听音箱

产品特点/应用场景

► M15 是内置两分频高性能舞台监听扬声器，最大声压级可达到140dB。其70° X54° (H X V)的恒定指向扩散角能准确的覆盖舞台区域，M15亦能作为强有力的主扩系统。M15箱体结构是用坚固的航海胶合板制成，涂有一层抗撞漆，嵌有一对把手。在每侧面板有两个M10螺丝孔，作为快速灵活的安装之用，还有一个插孔可用于扬声器支架安装。两个从箱体后部到前部伸出的滑槽保护底部面板防止划伤。

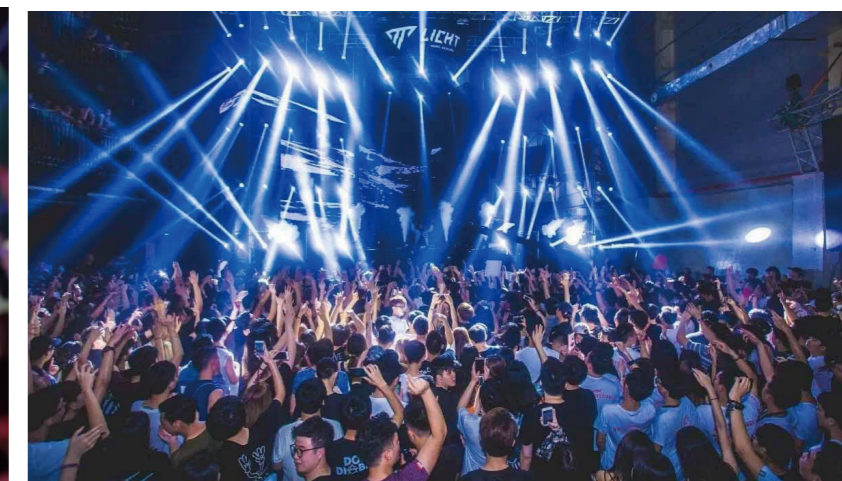


M-15

技术参数

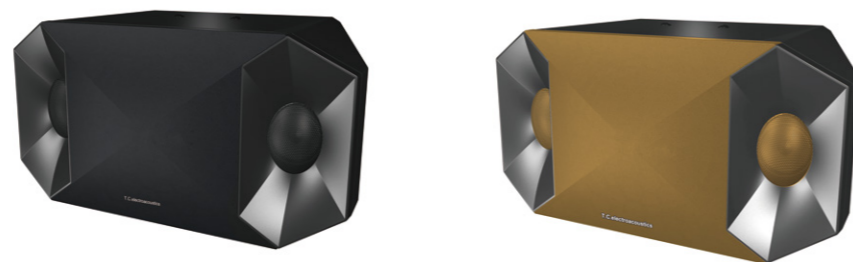
型 号:	M-15
扬 声 器:	单15"无源二分频同轴扬声器
单元配置:	1×15"低音单元, 1×3"高音单元
频率响应:	55Hz-20kHz (±3dB)
灵敏度 (1W/1m) :	99dB
最大声压级 (Continuous) :	132dB
标称阻抗:	8Ω
额定功率:	500W (AES) , 2000W (PEAK)
连接插座:	2×Neutrik Speakon NL4
覆盖角度 (H×V) :	70°×54°
颜色:	黑色, 木质
尺寸(mm):	580×363×506 (W×H×D)
重量(kg):	20

应用场景



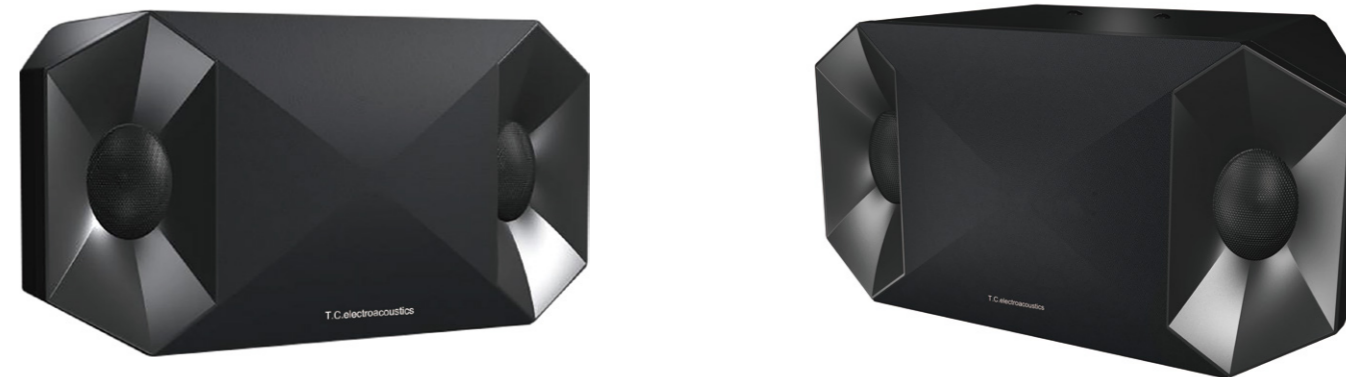


K系列-三分频五单元娱乐扬声器



产品特点/应用场景

- ▶ K10mk2、K12mk2是一款专为卡拉OK设计开发的三分频五单元扬声器。体现了开发工程师多年的技术沉淀和对声音孜孜不倦的追求。再现“经典卡拉OK的声音”。
- ▶ K10mk2、K12mk2外观融入了极具现代感的北欧设计风格。经过计算机声学模拟设计开发的不规则箱体结构，能够有效防止声音衍射和驻波的产生，不规则多边形的应用和特别设计的喇叭网罩，使得音箱外观别具一格。如此前卫的设计更易便于现代商业空间的应用与融合。
- ▶ K10mk2、K12mk2高、中、低音单元均采用日本进口制造的生物材料纸盆，低音单元采用日本DAIKOKU特制绕线的高耐高温大功率音圈，可保证大功率长时间工作，同时确保话筒人声和音乐达致完美的平衡，低频效果饱满、包围感极强。适合追求经典卡拉OK效果的中小型包房或作为辅助扩声使用。



技术参数

型 号:	K10mk2	K12mk2
扬声器:	单10"无源三分频五单元扬声器, 后导相增强低频设计	单12"无源三分频五单元扬声器, 后导相增强低频设计
单元组成:	1×10"低音单元, 2×3"中音单元, 2×3"高音单元	1×12"低音单元, 2×3"中音单元, 2×3"高音单元
单元产地:	中国	中国
频率响应:	38Hz-18kHz (±3dB)	40Hz-20kHz (±3dB)
灵敏度 (1W/1m) :	92dB	93dB
最大声压级 (Continuous) :	122dB	123dB
标称阻抗:	8Ω	8Ω
额定功率:	250W (AES) , 1000W (PEAK)	300W (AES) , 1200W (PEAK)
覆盖角度 (H×V) :	90°× 60°	90°× 60°
连接插座:	2×接线柱	2×接线柱
颜色:	黑色, 木质	黑色, 木质
尺寸(mm):	560×290×323 (W×H×D)	620×320×333 (W×H×D)
重量(kg):	10	11.6

EX系列- 娱乐两分频全频扬声器



EX-10

EX-12

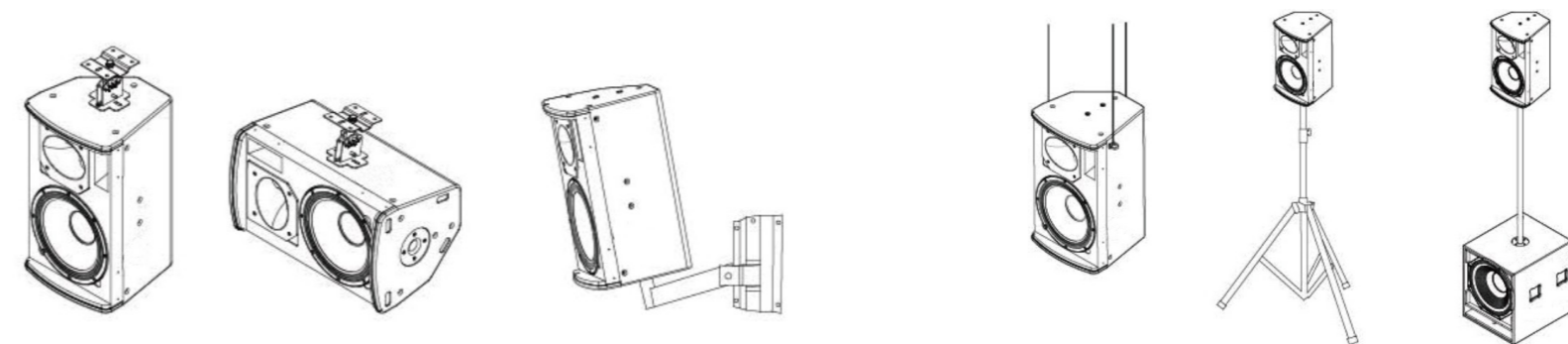
产品特点/应用场景

▶ EX-10、EX-12 娱乐两分频全频音箱。箱体内搭载一只高灵敏度10寸/12寸低频喇叭单元和一只高灵敏度1.73/1.73寸高频压缩驱动器并配备70° X 100°覆盖角度号角。箱体经过计算机模拟设计开发，精密调校的分频器使得高频与低频单元的衔接更加平顺。后导向孔设计，低频量感充沛，下限丰富。高频通透，整体音色表现清晰亮丽、层次感极佳。特质的冷光发光LOGO，运用了独有的PSL技术（无源系统声光技术），让好声音不止于听。

技术参数

型 号:	EX-10	EX-12
扬 声 器:	10"无源二分频扬声器, 后导相低频增强设计	12"无源二分频扬声器, 后导相低频增强设计
单元配置:	10"低音单元, 1.33"高音驱动器	12"低音单元, 1.75"高音驱动器
频率响应:	50Hz-20kHz (±3dB)	48Hz-20kHz (±3dB)
额定功率:	300W (AES)	400W (AES)
灵 敏 度:	94.5dB (1W/1M)	98.5dB (1W/1M)
最大声压级:	125dB (Continuous)	130dB (Continuous)
标准阻抗:	8Ω	8Ω
辐射角度:	70° (H) × 80° (V)	70° (H) × 100° (V)
接线方式:	2×Neutrik Speakon NL4	2×Neutrik Speakon NL4
尺寸(mm):	328.5× 539.5× 355.5 (W× H× D)	360× 600× 382 (W× H× D)
净重(kg):	17.8	22

安装方式



EX系列- 娱乐两分频全频扬声器



EX-15

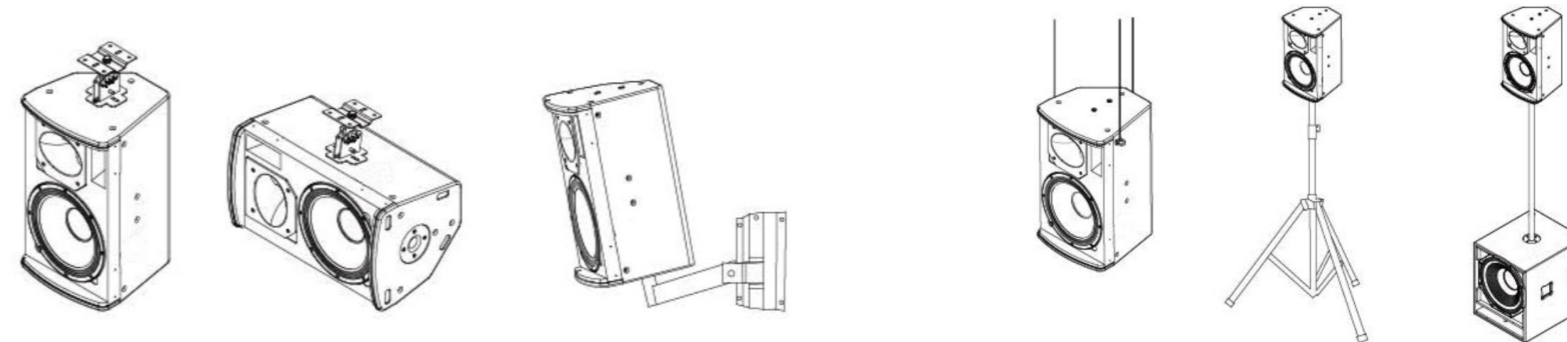
产品特点/应用场景

- ▶ EX-15 娱乐两分频全频音箱，箱体内搭载一只特别定制的100芯大音圈15寸低频喇叭单元和一只高灵敏度3寸高频压缩驱动器并配备60° X 90°覆盖角度铝质材质号角。箱体经过计算机模拟设计开发，精密调校的分频器使得高频与低频单元的衔接更加平顺。特别定制的低频单元及箱体结构设计，整箱功率高达800W。经典前导向孔设计，声音干净利落，通透自然，中频表现突出。
- ▶ EX-15是一款针对主流高端娱乐场所、大型酒吧及对音色有较高要求的各种多功能场合使用。整体音感劲爆而密集、瞬态反应迅捷凌厉、力度和厚重感非常鲜明，适合在大型酒吧和夜场中作为近场主扩声音箱使用。更适于用剧场、多功能厅、礼堂等高端固定安装场所。

技术参数

型 号:	EX-15
扬 声 器:	15"无源二分频扬声器，大功率设计
单元配置:	15"低音单元，3"高音驱动器
频率响应:	45Hz-20kHz (±3dB)
额定功率:	800W (AES)
灵 敏 度:	98dB (1W/1M)
最大声压级:	133dB (Continuous)
标准阻抗:	8Ω
辐射角度:	60° (H) × 90° (V)
接线方式:	2×Neutrik Speakon NL4
尺寸(mm):	425× 712.5× 445 (W× H× D)
净重(kg):	34

安装方式



LA系列-娱乐两分频全频扬声器



LA-10+

LA-12+

产品特点/应用场景

▶ LA-10+娱乐两分频全频音箱。箱体内搭载一只特别定制的65芯大音圈10寸低频单元和一只英国进口1.73寸高频压缩驱动器并配备铝质材质号角。拥有专利设计的箱体结构及上下背辐射的倒相孔设计，使得低频下潜可达45HZ。精密调校的分频网络加以特别定制的低频单元及箱体结构设计，整箱功率高达400W，在拥有波涛汹涌的低频时，中频表现突出，高频温暖细腻，听感清晰自然。

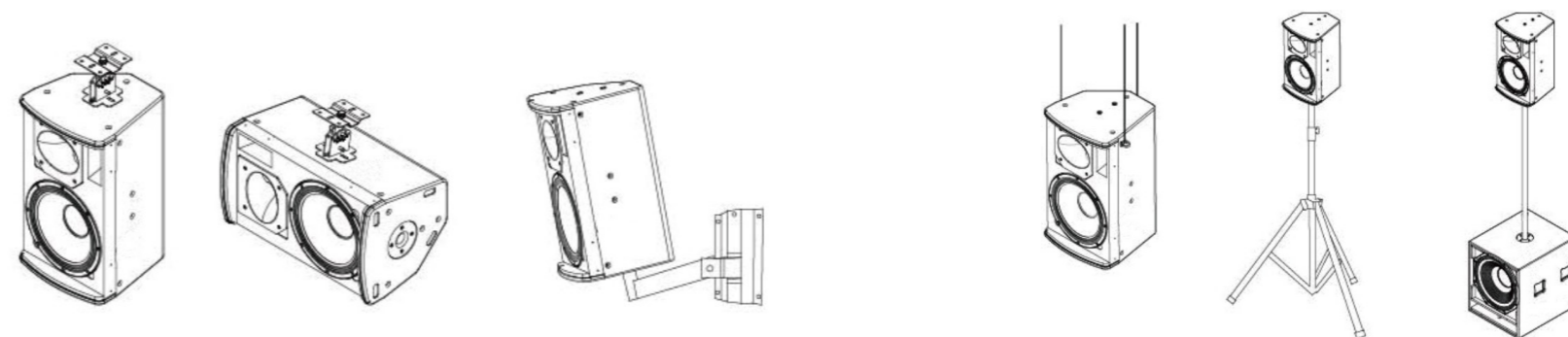
▶ LA-12+娱乐两分频全频音箱。箱体内搭载一只特别定制的86芯大音圈12寸低频单元和一只英国进口1.73寸高频压缩驱动器并配备铝质材质号角。拥有专利设计的箱体结构及上下背辐射的倒相孔设计，使得低频下潜可达40HZ。精密调校的分频网络加以特别定制的低频单元及箱体结构设计，整箱功率高达800W，在拥有波涛汹涌的低频时，中频表现突出，高频温暖细腻，听感清晰自然。

▶ LA系列是为中高端夜总会、KTV包房、私人会所打造的紧凑型扬声器。完美体现出时尚前沿的听音口味和世界主流音乐风格。广泛应用于夜总会、KTV、酒吧、音乐餐吧、私人会所、商业空间等对声音要求极高的场所。

技术参数

型 号:	LA-10+	LA-12+
扬 声 器:	10"无源二分频扬声器, 后导相低频增强设计	12"无源二分频扬声器, 后导相低频增强设计
单元配置:	10"低音单元, 1.73"高音驱动器	12"低音单元, 1.73"高音驱动器
频率响应:	45Hz-20kHz (±3dB)	40Hz-20kHz (±3dB)
额定功率:	400W (AES)	800W (AES)
灵 敏 度:	95dB (1W/1M)	98dB (1W/1M)
最大声压级:	127dB	133dB
标准阻抗:	8Ω	8Ω
辐射角度:	90° (H) × 60° (V)	100° (H) × 70° (V)
接线方式:	2×Neutrik Speakon NL4	2×Neutrik Speakon NL4
尺寸(mm):	336× 525× 369 (W× H× D)	374× 618× 454 (W× H× D)
净重(kg):	18	26

安装方式



ND系列- 多功能全频扬声器



ND-6



ND-8



ND-10

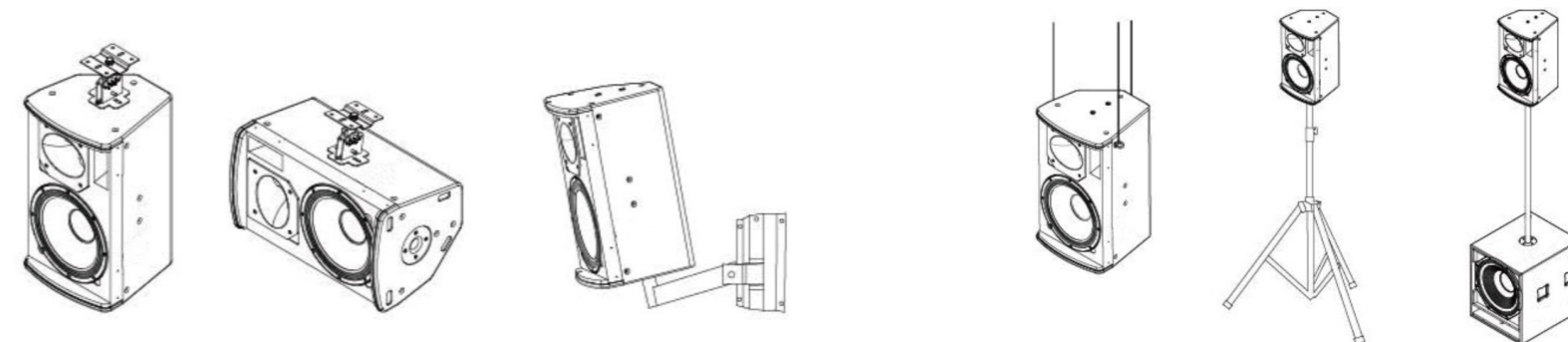
产品特点/应用场景

- ▶ ND系列多功能全频扬声器。采用最新铁氧体单元量身定制的专业单元。箱体经过计算机模拟设计开发，精密调校的分频器使得高频与低频单元的衔接更加平顺。整体音色表现清晰、自然，无论音乐还是人声，表现都非常出色。
- ▶ ND系列是为中端专业音响市场打造、具有超高性价比的紧凑型扬声器。广泛应用于多功能厅、多媒体会议室、报告厅、博物馆、会展中心、阶梯教室、宗教场所等各种对声音清晰度要求较高的语音扩声场所。

技术参数

型号:	ND-6	ND-8	ND-10
扬声器:	单6"无源二分频扬声器	单8"无源二分频扬声器	10"无源二分频扬声器
单元配置:	6"低音单元, 3"锥形高音单元	8"低音单元, 3"锥形高音单元	10"低音单元, 1.33"高音驱动器
频率响应:	70Hz-20kHz (±3dB)	55Hz-20kHz (±3dB)	65Hz-20kHz (±3dB)
额定功率:	100W (AES)	200W (AES)	300W (AES)
灵敏度:	86dB (1W/1M)	90dB (1W/1M)	98dB (1W/1M)
最大声压级:	112dB (Continuous)	116dB (Continuous)	129dB (Continuous)
标准阻抗:	8Ω	8Ω	8Ω
辐射角度:	100° (H) ×100° (V)	100° (H) ×100° (V)	90° (H) × 70° (V)
接线方式:	接线柱	接线柱	2×Neutrik Speakon NL4
外观颜色:	黑色	黑色	黑色
尺寸(mm):	220×355×260(W×H×D)	255×398×283(W×H×D)	335× 500× 325 (W× H× D)
净重(kg):	6	7.5	15

安装方式



ND系列- 多功能全频扬声器



ND-12

ND-15

ND-25

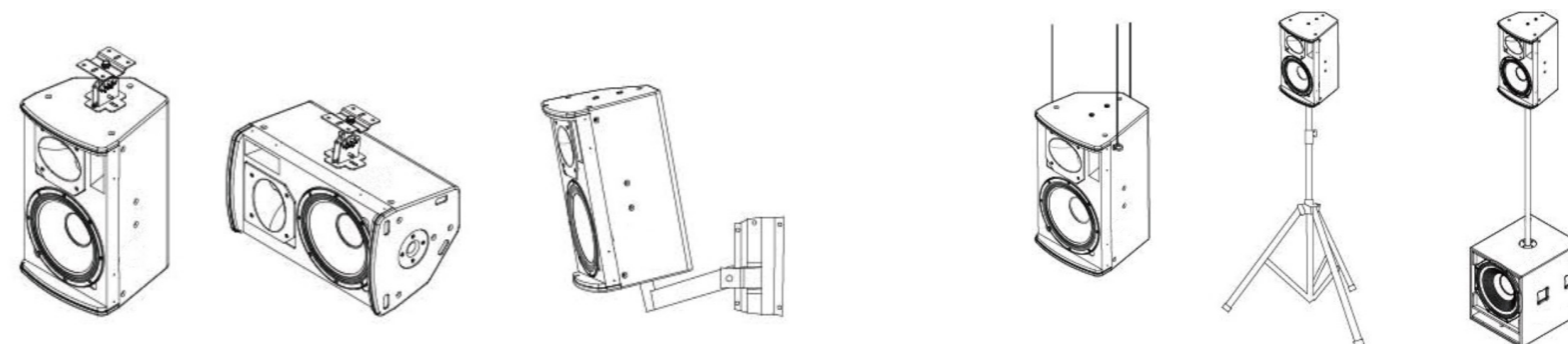
产品特点/应用场景

- ▶ ND系列多功能全频扬声器。采用最新铁氧体单元技术量身定制的专业单元。箱体经过计算机模拟设计开发，精密调校的分频器使得高频与低频单元的衔接更加平顺。整体音色表现清晰、自然，无论音乐还是人声，表现都非常出色。
- ▶ ND系列是为中端专业音响市场打造、具有超高性价比的紧凑型扬声器。广泛应用于多功能厅、多媒体会议室、报告厅、博物馆、会展中心、阶梯教室、宗教场所等各种对声音清晰度要求较高的语音扩声场所。

技术参数

型号:	ND-12	ND-15	ND-25
扬声器:	12"无源二分频扬声器	15"无源二分频扬声器	2×15"无源二分频三单元扬声器
单元配置:	12"低音单元, 1.73"高音驱动器	15"低音单元, 3"高音驱动器	2×15"低音单元, 3"高音驱动器
频率响应:	60Hz-20kHz (±3dB)	65Hz-20kHz (±3dB)	45Hz-20kHz (±3dB)
额定功率:	350W (AES)	500W (AES)	800W (AES)
灵敏度:	98dB (1W/1M)	99dB (1W/1M)	101dB (1W/1M)
最大声压级:	130dB (Continuous)	132dB (Continuous)	136dB (Continuous)
标准阻抗:	8Ω	8Ω	4Ω
辐射角度:	80° (H) × 50° (V)	80° (H) × 50° (V)	90° (H) × 50° (V)
接线方式:	2×Neutrik Speakon NL4	2×Neutrik Speakon NL4	2×Neutrik Speakon NL4
外观颜色:	黑色	黑色	黑色
尺寸(mm):	365× 560× 370 (W× H× D)	474× 690× 415 (W× H× D)	540× 1196× 595 (W× H× D)
净重(kg):	20	33	61

安装方式





ND系列-专业返送扬声器

产品特点/应用场景

- ▶ ND-10M两分频返送音箱。箱体内搭载一只特别定制的10寸中低音喇叭单元，配备了一只1.33寸高频压缩驱动器并配备宽覆盖角度号角，整箱功率可达300W。箱体经过计算机模拟设计开发，精密调校的分频器使得高频与低频单元的衔接更加平顺。整体音色表现真实、平衡、自然。ND-10M为现场演出输送高保真高清晰的监听信号，是能满足专业演出大动态、高声压级要求的舞台监听扬声器。
- ▶ ND-12M两分频返送音箱。箱体内搭载一只特别定制的12寸中低音喇叭单元，配备了一只1.73寸高频压缩驱动器并配备宽覆盖角度号角，整箱功率可达350W。箱体经过计算机模拟设计开发，精密调校的分频器使得高频与低频单元的衔接更加平顺。整体音色表现真实、平衡、自然。ND-12M为现场演出输送高保真高清晰的监听信号，是能满足专业演出大动态、高声压级要求的舞台监听扬声器。
- ▶ ND系列是为中端专业音响市场打造、具有超高性价比的紧凑型扬声器。广泛应用于多功能厅、多媒体会议室、报告厅、博物馆、会展中心、阶梯教室、宗教场所等各种对声音清晰度要求较高的语音扩声场所。

技术参数

型 号:	ND-10M	ND-12M
扬 声 器:	10"无源二分频扬声器 (舞台返送)	12"无源二分频扬声器 (舞台返送)
单元配置:	10"低音单元, 1.33"高音驱动器	12"低音单元, 1.73"高音驱动器
频率响应:	65Hz-20kHz (±3dB)	60Hz-20kHz (±3dB)
额定功率:	300W (AES)	350W (AES)
灵 敏 度:	98dB (1W/1M)	98dB (1W/1M)
最大声压级:	129dB (Continuous)	130dB (Continuous)
标准阻抗:	8Ω	8Ω
辐射角度:	90° (H) × 70° (V)	80° (H) × 50° (V)
接线方式:	2×Neutrik Speakon NL4	2×Neutrik Speakon NL4
外观颜色:	黑色	黑色
尺寸(mm):	505× 300× 376 (W× H× D)	585× 330× 416 (W× H× D)
净重(kg):	15	20



ND-10M



ND-12M